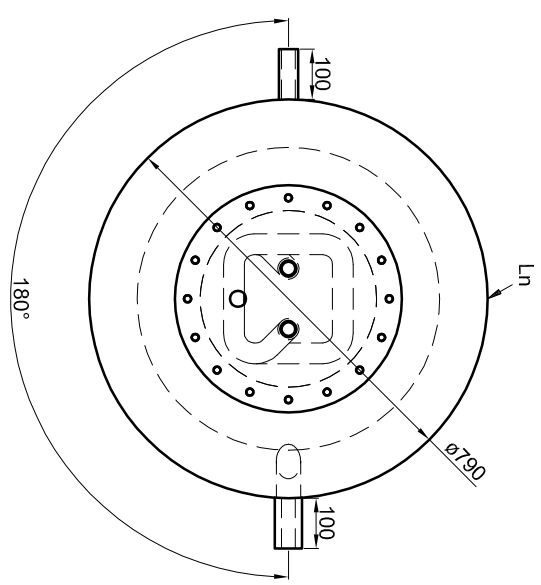


Alle Anschlüsse mit  
Innengewinde Rp  
KW + WW mit  
Außengewinde R

**Materialstärken:**  
Mantelblech: 2,5 mm  
Klöpferböden: 3,0 mm  
**Materialstärken sind nicht dargestellt!**



**Betriebsangaben:**

**Behälter:**  
Nennvolumen: 851 l  
zulässiger Druck (rs): 4,5 bar  
Prüfdruck (pT): 6,0 bar  
zulässige Temperatur (rs): 0 - 95 °C  
zulässiges Medium: Wasser  
Gewicht: 157 kg  
Werkstoff: S235JR+AR  
Korrosionsschutz: außen beschichtet, innen roh

**Edelstahl-Wellrohr-Wärmetauscher:**  
Übertragungsfläche: 5,8 m<sup>2</sup>  
Inhalt: 29,2 l  
zulässiger Druck (rs): 10,0 bar  
zulässige Temperatur (rs): 0 - 110 °C  
zulässiges Medium: Trinkwasser  
Werkstoff: 1.4404

TWL-Technologie GmbH  
Im Gewerbegebiet 2 - 12  
D-92271 Freihung  
www.twl-technologie.de

Gezeichnet: Julian Klier	Datum: 01.09.2016	Maßstab: M 1:15
<b>Hygiene-Kombispeicher Typ KE 1000</b>		
Art-Nr. KE.1000		